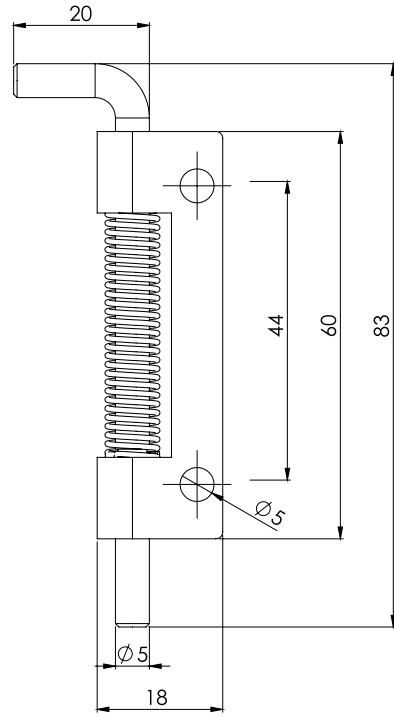


GİZLİ MENTEŞELER

CONCEALED HINGES

300-1

Yaylı Mil Menteşe / Hinge with Spring

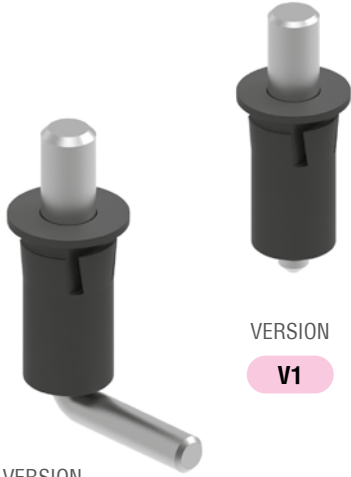


MALZEME / MATERIAL

GÖVDE BODY	Çelik Steel
YÜZEY FINISHING	Çinko Kaplama Zinc Plated

300-4

Yaylı Mil Menteşe Plastik / Hinge with Spring Plastic

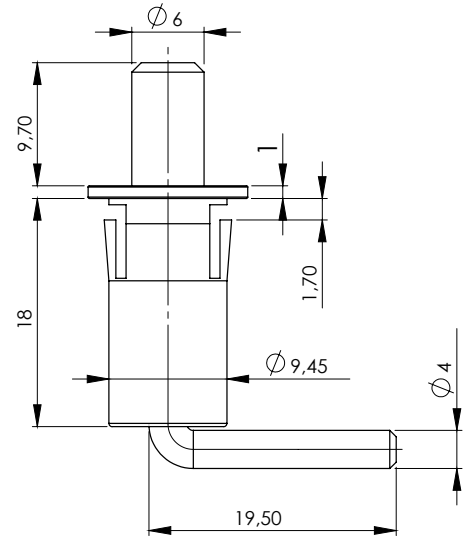
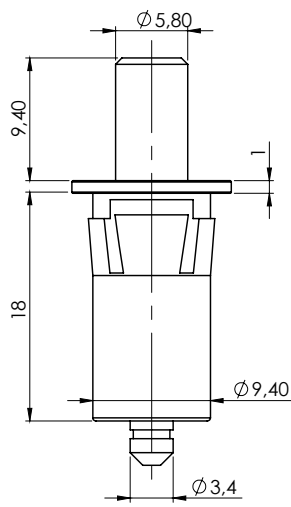


VERSION

V1

VERSION

V2



KULLANIM ALANLARI:

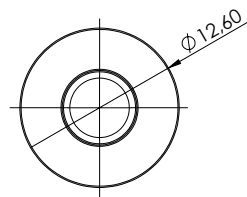
Elektrik Panoları, Makine Kapakları,
Jeneratörler

APPLICATIONS:

Electric Panels, Machinery Covers,
Generators

MALZEME / MATERIAL

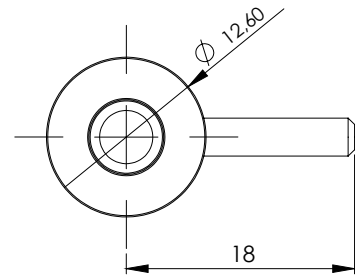
GÖVDE BODY	Poliamid Polyamide
PİM PIN	Çelik Steel



0,8-1,5 mm

VERSION

V1



0,8-1,5 mm

VERSION

V2