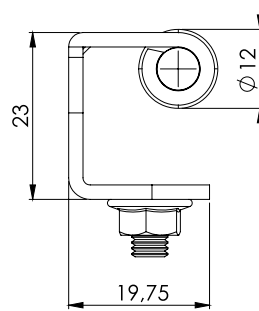
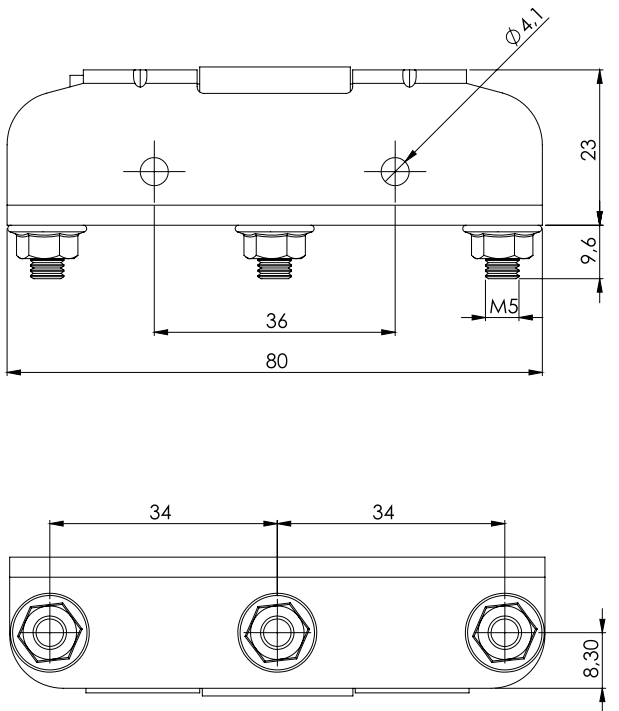


VERSION

V3



VERSION

V4

**KULLANIM ALANLARI:**

Elektrik Panoları, Makine Kapakları,  
Jeneratörler

**APPLICATIONS:**

Electric Panels, Machinery Covers,  
Generators

Kod  
Code

356

Version

V

**MALZEME / MATERIAL**

GÖVDE BODY	Çelik Steel
YÜZEY FINISHING	Çinko Kaplama Zinc Plated
ARA PARÇA WELDING PART	Çelik Steel
YÜZEY FINISHING	Bakır Kaplama Copper Plated