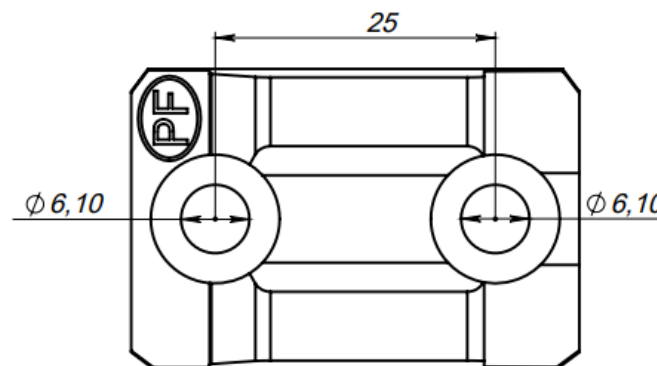
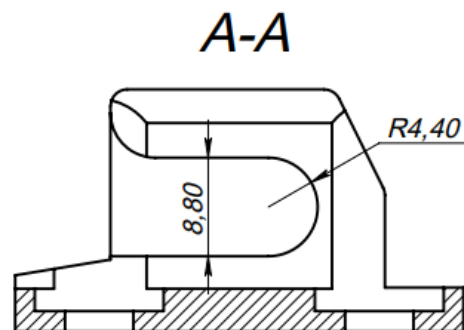
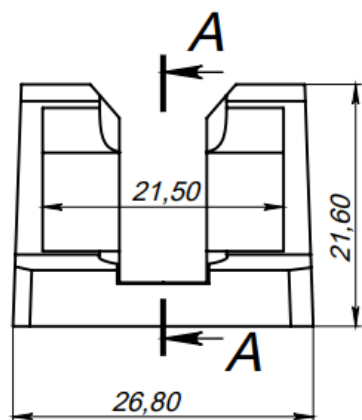


209 LKY-V2



					Упор плоской тяги (полиамид), артикул 209 LKY V2 PF			
<i>Изм</i>	<i>Лист</i>	<i>№ докум.</i>	<i>Подпись</i>	<i>Дата</i>				
<i>Разработал</i>					Втулка петли 300-4, полиамид, артикул 209 LKY V2 PF	<i>Литер</i>	<i>лист</i>	<i>листов</i>
<i>Проверил</i>								
					209 LKY V2 PF			